

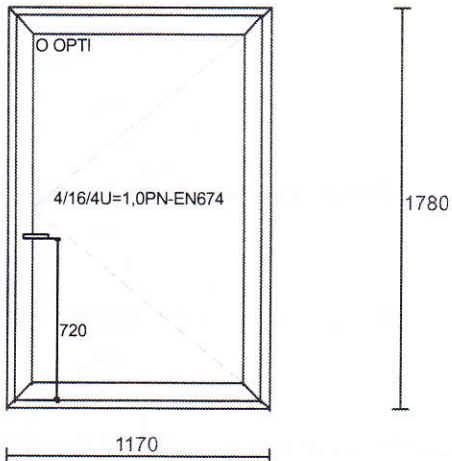


# OBEC LIPTOVSKÁ SIELNICA

Obecný úrad Liptovská Sielnica, 032 23 Liptovská Sielnica 75

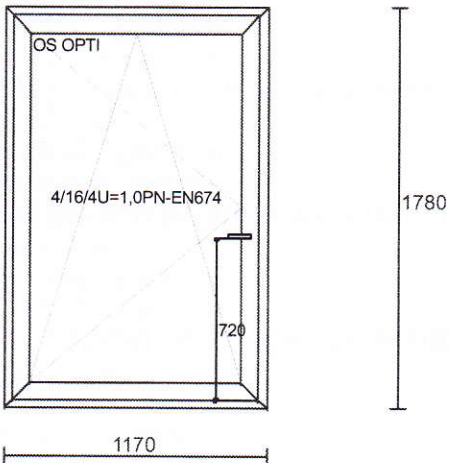
Parametre pre ponuky pre výmenu okien na budove, obecného úradu.

Strana 1



Poz. c. 1:  
Gabarit: 1170 x 1780  
Mnozstvo Cena Cena  
18 x 0.00 = 0.00

System: S6000 OPTI  
Farba: 00S,BIELY  
Sklo: 4/16/4U=1,0PN-EN674  
Lista: CLASSIC-LINE  
Tesnenie: čierny  
Ram: CLASSIC  
Krydlo: CLASSIC  
Kovanie: OPTI



Poz. c. 2:  
Gabarit: 1170 x 1780  
Mnozstvo Cena Cena  
1 x 0.00 = 0.00

System: S6000 OPTI  
Farba: 00S,BIELY  
Sklo: 4/16/4U=1,0PN-EN674  
Lista: CLASSIC-LINE  
Tesnenie: čierny  
Ram: CLASSIC  
Krydlo: CLASSIC  
Kovanie: OPTI

Plocha = 39.577 m<sup>2</sup>  
Obvod = 112.100 m

Suma pozicii =	0.00
DPH %	0.00
Cena s DPH =	0.00
Cena netto =	0.00
DPH %	0.00
Cena spolu =	0.00